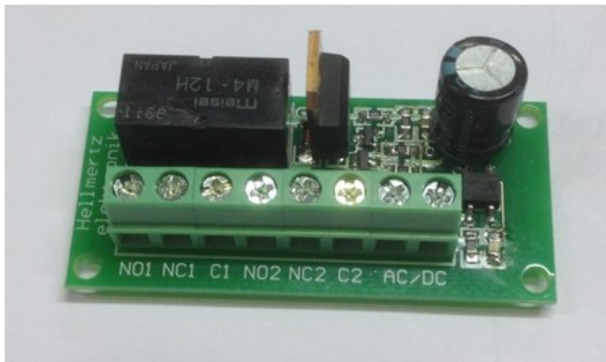


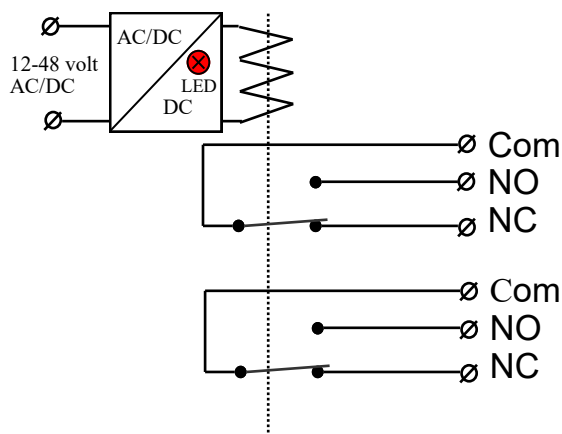
# Universal AC/DC Relä 8432



**Äkta universal relä  
12-48 V AC/DC  
med obegränsat  
antal applikationer!**

**Relä 8432** är ett relä med två växlande kontakter. Reläet kan anslutas till växelspanning eller likspänning. Kontakterna växlar läge vid aktivering och kvarstår tills den inkommande spänningen försvinner.

Reläet har ett oändligt antal användningsområden. Varje tekniker bör alltid ha ett antal relä 8432 nära till hands för anpassning mellan olika system.



## Fördelar

- *Två växlande kontakter (Form "C")*
- *Styrs med AC eller DC*
- *Lysdiod visar draget relä*
- *Låg strömförbrukning*
- *Skruvplintar av hisstyp*
- *Litet och kompakt*
- *Enkelt att montera med medföljande fästkuddar*
- *Idealiskt för galvanisk separation mellan olika system*

## Specifikation

Utgångar:	2xDPDT
Max. effekt:	60 W or 125 VA
Max. ström :	2 A
Max. spänning:	220 V DC/250 V AC
UL data:	1 A vid 24 V DC 0.5 A vid 120 V AC
Styrspänning:	12-48 V AC/DC -10/+20%
Strömförbrukning:	11 mA (12-48 V)
Dimensioner:	27x27x58mm (HxBxL)

**Artikelnummer: 8432**

**HOLARSAB**  
Säkerhet sedan 1976

Sverige:  
www.holars.se  
info@holars.se  
+46(0)868409910

**HOLARSAS**  
Sikkerhet siden 1976

Norge:  
www.holars.no  
info@holars.no  
+47 63961700